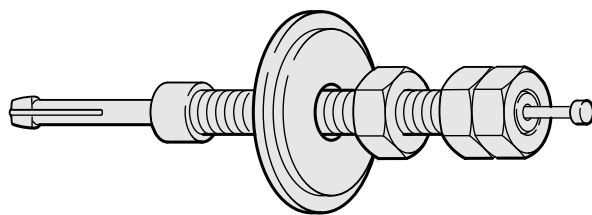
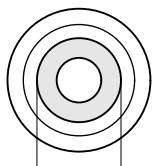
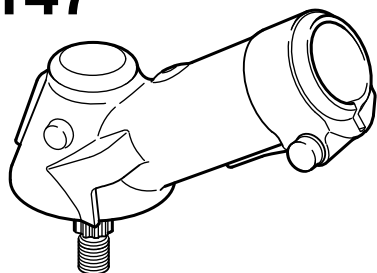


0457 368 0012 B F11



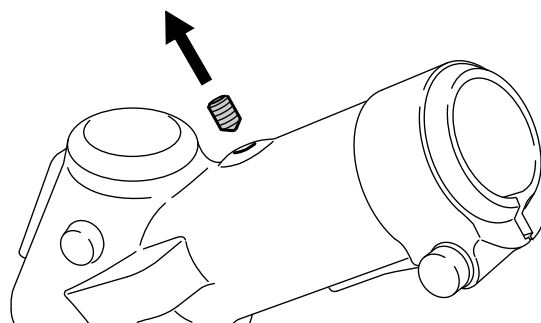
**5910 890 4408**

**4147**

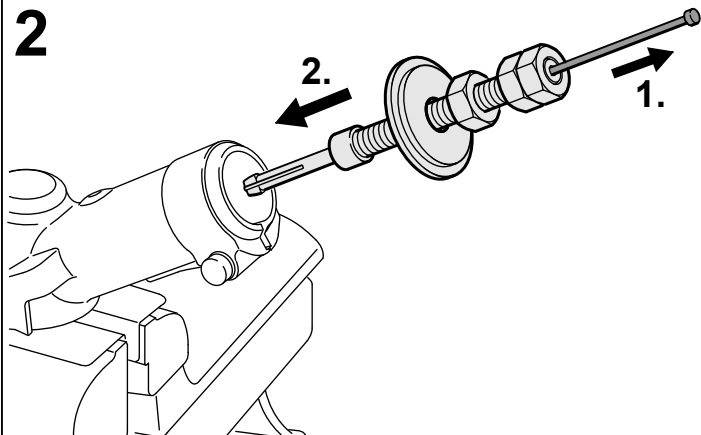


**27,8 mm**  
**(1 3/32 in)**

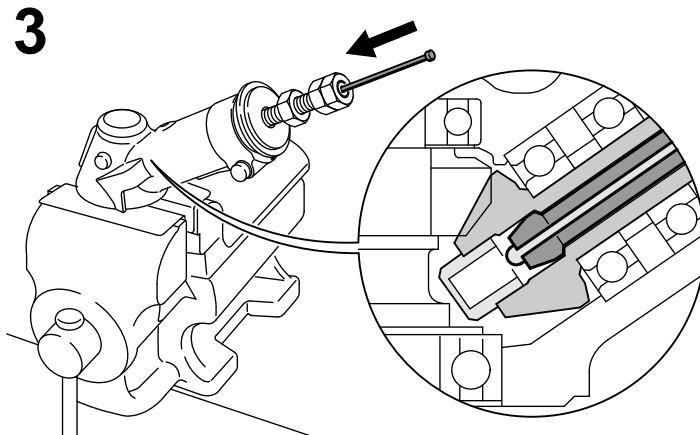
**1**



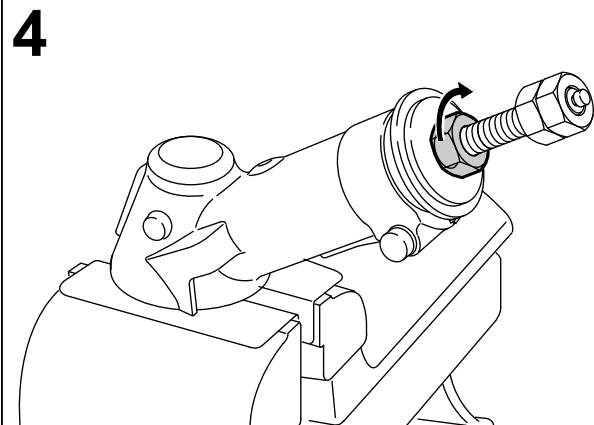
**2**



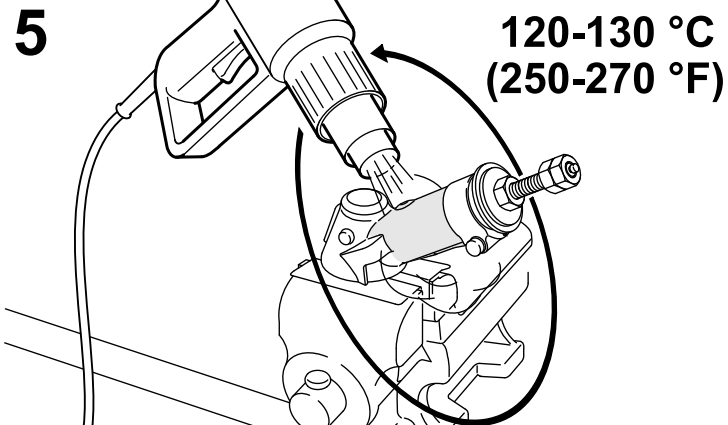
**3**



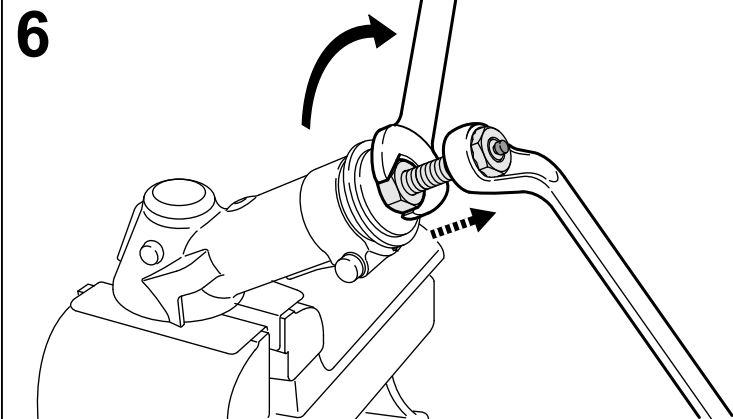
**4**



**5**



**6**



**7**

