

STIHL - 41374001350 - Módulo de encendido STIHL

HT70, HT75, FS85, FS75, FS80-4137, FS80R, FS85R, FS85T, FR85T, FC85, HS75, HS80, HS85, HL75K, HL75, FH75, SP81, SP85, KM85, KM85R, BG75, KW85

Recambio original para las siguientes máquinas STIHL:

HT70 | HT75 | FS85 | FS75 | FS80 (Versiones 4137) | FS80R (Versiones 4137) | FS85R | FS85T | FR85T | FC85 | HS75 | HS80 | HS85 | HL75K | HL75 | FH75 | SP81 | SP85 | KM85 | KM85R | BG75 | KW85

Tipo de máquina: Desbrozadora, Cortasetos de altura, Cortasetos, Tronzadora, Sopladora, Motor sistema combinado, Vareador

Referencias OEM STIHL: 41374001350, 4137 400 1350, 4137-400-1350

Referencia grabada en el módulo: 4137 400 1313 A

Referencias alternativas STIHL: 41374001300, 4137 400 1300, 4137-400-1300, 41374001305, 4137 400 1305, 4137-400-1305, 41374001307, 4137 400 1307, 4137-400-1307, 41374001313, 4137 400 1313, 4137-400-1313

Denominaciones STIHL: Módulo de encendido, Bobina de encendido, Módulo de ignición

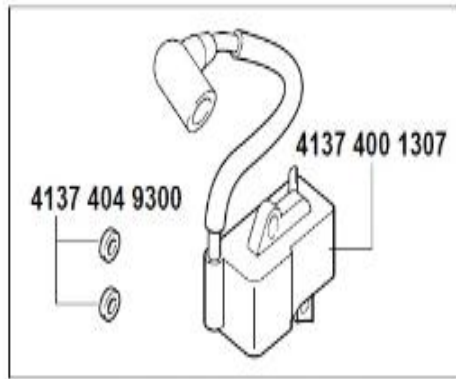
Modelo de STIHL: HT 70, HT 75, FS 85, FS 75, FS 80 (Versiones 4137), FS 80 R (Versiones 4137), FS 85 R, FS 85 T, FR 85 T, FC 85, HS 75, HS 80, HS 85, HL 75 K, HL 75, FH 75, SP 81, SP 85, KM 85, KM 85 R, BG 75, KW 85

Tipo de recambio: Original OEM

Fabricante: STIHL



FS
FR
FH
HL
HLR



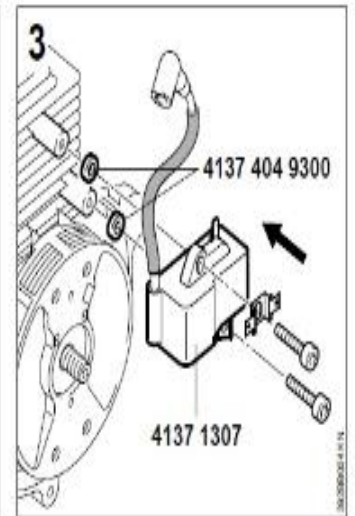
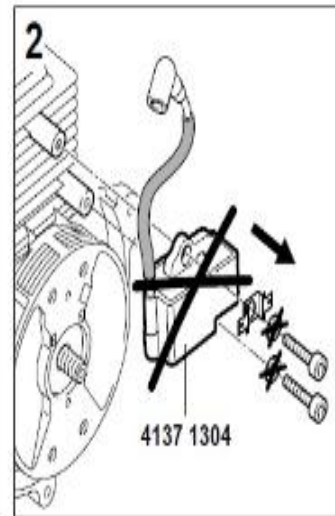
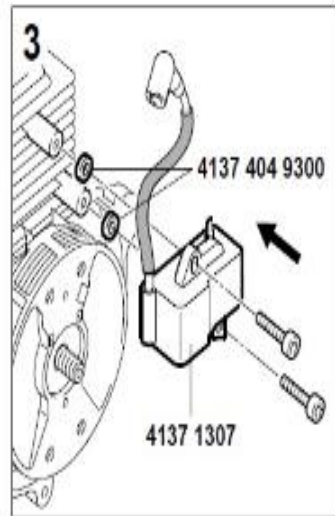
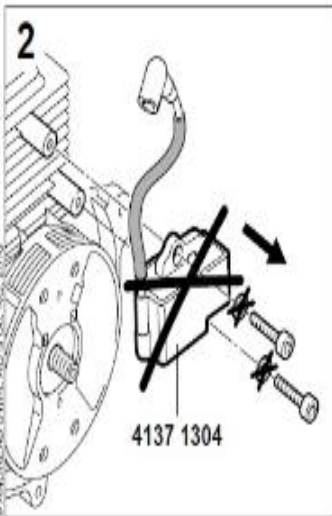
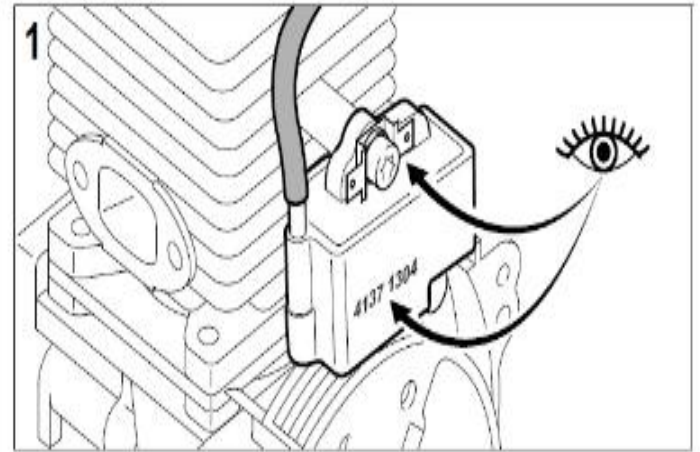
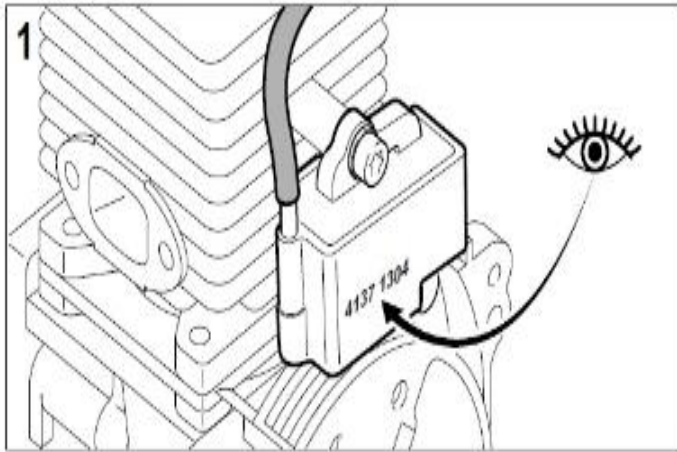
HT
HTR
KW
KM
PC
SP

BG
HS



0457 362 0021 A B13

4137 400 1350



BG
HS

